



Scout™ Pro

Portable Präzisionswaagen

Ohaus Scout™ Pro: Die *professionelle portable* Waagen-Serie

Von der Schule über das Labor bis zu industriellen Anwendungen, die Ohaus Scout Pro bietet mit der einfachen 2-Tasten-Bedienung, verschiedenen Wägeeinheiten, vier Wägefunktionen und der optionalen, jederzeit nachrüstbaren RS232- oder USB-Schnittstelle, die Vielseitigkeit, die sie zur professionellsten Waagenserie ihrer Klasse macht.

- **Wägefunktionen** – Erweiterte Stückzählung mit Autooptimierung, Prozentwägung, Summieren und Display-Hold-Funktion
- **Einfache Bedienung** – Das große, gut ablesbare LCD Display und die 2-Tasten-Bedienung sorgen für einfachste Handhabung ohne jedes Training
- **USB oder RS232 Verbindung** – Die nachträglich selbst zu installierenden Schnittstellen bieten die Anschlußmöglichkeit an einen Drucker oder PC
- **Einfache Reinigung** – Die abnehmbare Edelstahl-Wägeplattform und die nässegeschützte Folientastatur erlauben ein einfaches Reinigen der Scout Pro
- **Batterie- oder Netzbetrieb** – Wahlweise ist die Scout Pro mit 4 Mignon Batterien oder dem mitgelieferten Netzadapter zu betreiben
- **Wägeeinheiten** – Inklusive Milligramm, Gramm, Kilogramm, Pound, Ounce, kombinierte Anzeige von Pound:Ounce, Troy ounce, Pennyweight
- **Unterflurwägevorrichtung** – Mit integriertem Unterflurwägehaken für hydrostatische Wägungen

Scout™ Pro Portable Präzisionswaagen

Wägefunktionen:

Stückzählung – Die Scout Pro eignet sich für Stückzählung z.B. bei der Inventur, Verpackung, Warenein- oder Ausgangskontrolle und mehr.

- Wählen Sie zwischen einer Referenzmenge von 5, 10, 20 oder 50 Stück, nur mit einem kurzen Tastendruck.
- Die Scout Pro bietet außerdem die Möglichkeit der automatischen Rekalkulation des durchschnittlichen Stückgewichtes – anstatt 100 Teile für eine Probe zu zählen, zählen Sie 10 Teile und lassen die Scout Pro den Rest der Probe für Sie zählen. Für Zählwendungen bei denen die Autooptimierung nicht erwünscht ist, kann diese Funktion ausgeschaltet werden.
- Die Scout Pro kann, wenn erforderlich, vom Benutzer ausschließlich für Stückzählung konfiguriert werden.



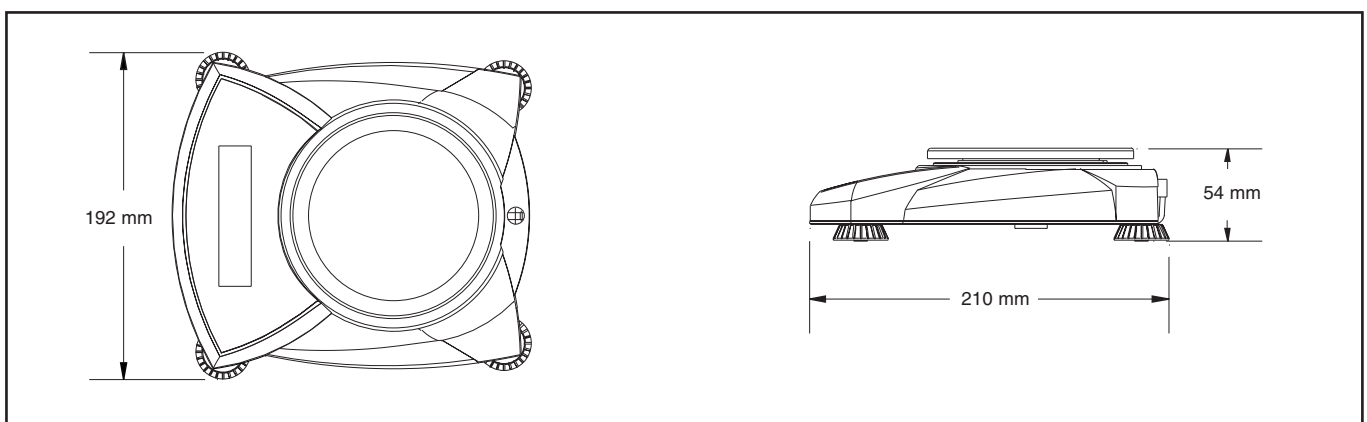
Prozentwägung – Die Prozentwägung ermöglicht das Vergleichen von Proben z. B. beim Rezeptieren, Mischen oder zur schnellen Gewichtsüberprüfung. Setzen Sie ihr Bezugsgewicht auf die Plattform, nach einem Tastendruck zeigt das Display in Prozent die Differenz zwischen dem gespeicherten Bezugsgewicht und den dann gewogenen Proben.

Summieren – Mit der Funktion Summieren können Sie beliebig viele Einzelwägungen automatisch zu einer Gesamtsumme addieren. Entgegen vielen anderen Waagen sogar bis zum Limit der Displayanzeige (6 Stellen).

Display Hold – Die Display-Hold-Funktion der Scout Pro zeigt den letzten stabilen Gewichtswert bis zum nächsten Tastendruck. So kann auch bei sperrigen Wägegütern der Wert nachträglich problemlos abgelesen werden.

Benutzerfreundlich – Bei der Scout Pro ist die Auswahl von Wägeeinheiten oder Wägefunktionen mit der 2-Tasten-Bedienung schnell und einfach. Dank der kinderleichten Menüführung ist die Scout Pro schnell auf die persönlichen Bedürfnisse konfiguriert. Die eingebaute Menüsperre verhindert ungewollte Veränderungen.

Neues Design und Ausführung



Ohaus Scout Pro: Modelle für jede Wäganwendung



**SPU601, SPU2001,
SPU4001, SPU6000**

**SPU202, SPU402,
SPU401**

SPU123

- Stückzählung und Verpackung
- Tier- oder Eiverwiegung
- Futtermittelverwiegung
- Medizinische Studien
- Saat und Futter Analysen
- Farbstoff und Glasur Rezeptur
- Mischen und Verpacken
- Dentallabor
- Schulexperimente
- Feldversuche
- Inventur
- Siebanalysen
- Prüfverfahren
- Probenerfassung
- Diät- oder Portionskontrolle
- Catering
- Pfandverleih
- Warenein- und Ausgang

Anbindung

Zum Anschluß an einen Drucker oder PC haben Sie die Wahl zwischen einer RS232 oder USB Schnittstelle, die jederzeit einfach und schnell vom Benutzer installiert werden kann.



Diebstahlsicherung

Jede Scout Pro ist mit einer integrierten Sicherungsöse ausgestattet und kann mit einem optionalen Schloß gegen Diebstahl geschützt werden.



Batterie- oder Netzbetrieb

Scout Pro kann wahlweise mit dem mitgelieferten Netzadapter oder mit 4 Mignon-Batterien betrieben werden.

Runde oder quadratische Edelstahl-Wägeplattform

Abnehmbar zum einfachen Reinigen. Ein Windschutz ist serienmäßig bei dem 1 mg Modell.

Leicht zu reinigen

Scout Pro hat eine nässegeschützte Folientastatur und einen Überlaufing.

Leicht abzulesen

Das kontrastreiche LC-Display zeigt übersichtlich Gewicht und Wägefunktion. Ebenso wird die Stabilitätsanzeige, Über-/Unterlast und die Batteriekapazität angezeigt.



Menüsicherung

Die Scout Pro kann über die manuelle Menüsperre gegen ungewollte Veränderungen der Einstellungen gesichert werden.

Transportsicherung

Schnell zugänglich unter der Wägeplattform, befindet sich ein Schalter mit der Sie die Scout Pro für den Transport optimal sichern können.



Unterflurwägehaken

Mit dem im Boden integrierten Unterflurwägehaken können Wägungen zur Dichtebestimmung oder zur Bestimmung des spezifischen Gewichts durchgeführt werden.



Spezifikationen

Modell-Nr.	SPU123	SPU202	SPU402	SPU401	SPU601	SPU2001	SPU4001	SPU6000
Wägebereich (g)	120*†	200*	400*	400*	600*	2000	4000	6000
Ablesbarkeit (g)	0.001**	0.01		0.1			1	
Reproduzierbarkeit (Std. Abw.) (g)	0.003	0.01		0.1			1	
Linearität (g)	± 0.003	± 0.01		± 0.1			± 1	
Wä geeinheiten	g, oz, ozt, dwt			g, kg, oz, lb, lb:oz,ozt, dwt				
Wägefunktion	Wägen, Stückzählung mit Autooptimierung, Prozentwägung, Summieren, Display-Hold-Funktion							
Tarierbereich	Subtraktiv, gesamter Wägebereich							
Überlastkapazität	Wägebereich +90d							
Stabilisierungszeit	3 Sekunden							
Betriebstemperatur	10° – 40 °C							
Stromversorgung	Netzadapter 230 V~ (im Lieferumfang) oder 4 Mignon-Batterien (optional)							
Justierung	Automatisch, mit externem Gewicht							
Justiergewichte (Span)	100 g	200 g	400 g	400 g	600 g	2000 g	4000 g	6000 g
Justiergewichte (Linear)	50 g*	100 g*	200 g*	200 g*	300 g*	1000 g	2000 g	3000 g
Anzeige	Kontrastreiches LCD mit 6 Stellen, 15 mm hoch							
Wägeplattform	Ø 90 mm	Ø 120 mm			165 x 140 mm			
Gehäusemaße BxHxT (cm)	19.2 x 5.4 x 21.0							
Nettogewicht (kg)	0.7		0.8					
Versandmaße BxHxT	25.4 x 10.2 x 30.5 cm							
Versandgewicht (kg)	1.8							

* Justiergewicht inbegriffen

** Für Resultate innerhalb ± 3 mg Ablesbarkeit

† Windschutz inbegriffen

Standardausstattung

Edelstahl-Wägeplattform, kontrastreiches LCD-Anzeige, Menüsicherung, Diebstahlsicherungsvorrichtung, Transportsicherung, Unterflurwägeeinrichtung, nässegeschützte Folientastatur, Stabilitätsanzeige, Über-/Unterlastanzeige, Batteriekapazitätsanzeige, autom. Abschaltung, Netzadapter.

Bei den Modellen bis 600 g sind die Justiergewichte im Lieferumfang enthalten.

Zubehör, optional

RS232 Schnittstelle, USB Schnittstelle, SF-42 Drucker (inkl. Kabel), Aufsatzset für Dichtebestimmung, Software zur Datenübertragung an PC; Diebstahlsicherungsset, Transportkoffer, Justiergewichte.

Ohaus GmbH

Ockerweg 3a
D-35396 Giessen
Tel.: +49 (0) 641-71023
Fax: +49 (0) 641-71025
e-mail: GermanySales@Ohaus.com

Ohaus Europe

Heuwinkelstrasse
CH-8606 Nänikon
Switzerland
Tel.: +41-1-944 33 66
Fax: +41-1-944 32 30
e-mail: EuropeSales@Ohaus.com

Ohaus Corporation

* 19 Chapin Road
Pine Brook, NJ 07058 USA
Tel.: +1-973-377-9000
Fax: +1-973-593-0359
e-mail: OhausHQ@Ohaus.com

*Auch in England, Frankreich, Spanien,
Italien, Polen, Russland, Mexiko, Japan,
Korea und China*

* ISO 9001

Registered Quality Management System

Internet Address: www.ohaus.com